

FALCOFOAM XTREME

Beschreibung: Speziell modifizierter, lösungsmittelfreier, 1-komponenten Polyurethanklebeschäum. Die Aushärtung erfolgt durch Luftfeuchtigkeit und es entsteht eine feste, halbhart Klebemasse mit überwiegend geschlossenen Zellen. Er besitzt eine hohe Klebkraft mit einer physikalisch reduzierten Expansion. Der Klebeschäum entspricht Baustoffklasse B1 nach DIN 4102 Teil 1, schwer entflammbar. (Nicht geeignet bei drückendem Wasser). Geeignet für das Kleben von Dämmstoffplatten an Innenwänden und Aussenfassaden.



Anwendung: Volumen-Kleber für nahezu alle üblichen Bauuntergründe, wo Baustoffe mit grossem Klebevolumen befestigt werden. Alternative zu Klebemörtel oder Kartuschen-Klebstoffe. Für Baustoffe wie: Dämmplatten, Holz, Trockenbauplatten und Mauerwerkssteine. Auch für Metalle, Kunststoffe und auf Bitumen geeignet. Keine Haftung auf PE, PP, Silikon und Teflon.

- Einsatzgebiete:**
- Sauberes, rationelles, sparsames und dauerhaft sicheres verkleben von WDVS Dämmplatten
 - im Erdbereich als Perimeter; in Innenräumen an Wänden, Decken und am Boden; im Dachbereich als Flachdachdämmung; als Montagehilfe bei Mineralwollplatten.
 - Befestigen von Gipskarton, Gipsfaserplatten, Paneelen und Holzbauplatten auf Mauerwerke oder Ständerkonstruktionen.
 - Vermauern von Mauersteinen mit planen Oberflächen (z.B. Gasbeton, Schalenstein, Kalksandstein, Blockstein etc.) für Zwischenwände, Brüstungen und ähnliches ohne statische Eigenschaften. FALCOFOAM XTREME ist für untergeordnete Wandbauten von geringer Höhe ohne statische Relevanz geeignet z.B. Trockenbauten und kleinere Abtrennungen.
 - Verfüllen von Fugen in Dämmplatten, Fugenspalten, Hohlräumen und Durchbrüchen.
 - Weitere Möglichkeiten: Dekorelemente, Wand-, Boden- und Deckenplatten, Dachbodendämmung, Keller-, Garagendecken, etc.

Vorteile: Einfache und leichte Verarbeitung, keine zusätzlichen Baustelleneinrichtungen, kein Schleppen von schweren Gebinden, sehr Platz sparend, 1 Dose entspricht der Ergiebigkeit von ca. 25kg Mörtel, kein Abwägen und Anmischen, rasche Aushärtung keine Wartezeiten bei Folgearbeiten

Technische Daten			
Rohdichte	19 kg/m ³	Hautbildungszeit * (30mm Strang)	ca. 10 Minuten
Volumenschwund	0%	Schneidbar* (30mm Strang)	ca. 20 Minuten
Volumenzunahme	sehr gering	Voll belastbar* (30mm Strang)	ca. 12 Stunden
Zugfestigkeit	0,19 N/mm ²	Verarbeitungstemperatur	+ 5°C bis + 30°C
Scherfestigkeit	0,142 N/mm ²	Umgebungstemperatur	0°C bis + 35°C
Druckfestigkeit	0,04- 0,05 mPa	Temperaturbeständigkeit Kurzzeitig	- 40°C bis + 80°C + 120°C bis max. 1 Std.
Wärmeleitfähigkeit	0.035 W/m K	Brandklasse	B1 (DIN 4102-1)
Wasseraufnahme	max. 1 Voll %	Lagerungstemperatur	+ 5°C bis + 20°C
Ablüftzeit * (30mm Strang)	min. 3 – / max. 6 Min.	Lagerung / Haltbarkeit	12 Monate / Prod.- Datum

* Durchhärtung und Hautbildung sind stark abhängig von Temperatur und Luftfeuchtigkeit. (Gemessen wurde bei 20°C/65%r.L.)

**Eigenschaften:**

- Rationelle und einfache Montage / Verarbeitung
- Hohe Ergiebigkeit
- Gute Anfangshaftung
- Lösemittelfrei
- Ohne Chlorparaffine
- Exzellente Wärmedämmung
- Hervorragende Formstabilität, d.h. geringe Expansion
- Leicht flexibel, nicht versprödet
- Ausgezeichnete Haftung auf fast allen Bauuntergründen
- Gleicht Unebenheiten aus
- Schnelle Durchhärtung
- Beständig gegen eine Vielzahl von Lösemitteln, Farben und Chemikalien
- Alterungsbeständig, aber nicht UV-beständig
- Feuchtigkeitsresistent
- Baustoffklasse B1, nach DIN 4102 Teil 1, schwerentflammbar
- Geprüft und zertifiziert durch MPA Hannover
- Platzgewinn, enorme Gewichtsreduzierung, gegenüber Klebemörtel
- HFCKW- und FCKW-frei (Konvention von Montreal)

Vorbehandlung:

Die Untergründe müssen sauber, tragfähig sowie staub- und fettfrei sein. Stark saugende und auskretende Untergründe vorgrundieren. Das Material darf leicht feucht sein. Geeignete Untergründe sind: Beton, Mauerwerke, Stein, Putz, Holz, Bitumendickbeschichtung, besandete oder beschieferte Bitumenbahnen, Polystyrol- (EPS, XPS), Polyurethan- und Phenolharz-Schaumplatten, korrosionsgeschützte Stahlbleche, Faserzement, Gasbeton, Gipskarton, Gipsfaserplatten, Hart-PVC, Dispersionsfarben u.v.m. Vorgängige Haftversuche sind empfohlen. Bei XPS-Platten mit Schaumhaut, ist diese vor der Verklebung abzuschleifen.

Vorbereitung und Umgang mit der Dose:

Dose vor Gebrauch kräftig schütteln (30x in Längsrichtung), damit sich der Doseninhalt gut vermischt und die Klebstoffqualität optimiert wird. Schaumpistole bis zum Anschlag auf das Dosenventil aufschrauben. Mit der Stellschraube der Pistole den Klebstoffstrang / Fördermenge einstellen. Grundsatz: je geringer die Düsenöffnung, umso mehr Gesamtausbeute ergibt eine Dose – deshalb Dosierschraube gezielt einsetzen. Pistole so halten, dass das Ventil der Dose nach unten zeigt. Abzughebel drücken. Bei längerer Unterbrechung ist das Schütteln zu wiederholen um die Qualitätseigenschaften bei zu behalten.

Bei Unterbruch des Arbeitsvorganges Dosierschraube schliessen. Wichtig ist, dass die Dose mit der Pistole verschraubt bleibt, damit die Schaumresten im Adapter nicht austrocknen können. Der Arbeitsvorgang kann mehrere Wochen lang unterbrochen bleiben. Wenn die Dose leer ist, sofort neue Dose aufschrauben (vorher kräftig schütteln und ca. 1/4 der Dose ausschäumen) oder Pistole mit PU-Schaumreiniger säubern.

Ergiebigkeit:

Eine 750 ml Dose ergibt als Ausbeute einen **Klebestrang von 35 m ±3** bei einer Abmessung von ca. 3cm ø. Je nach zu verklebendem Teil werden ein oder mehrere Klebesträge parallel aufgebracht. Der Abstand dazwischen beläuft sich auf ca. 25 cm; entsprechend der Dimension und/oder der zu erwarteten Belastung.

Verarbeitung:

Vor Arbeitsbeginn sind angrenzende Bauteile und Flächen vor Verschmutzung zu schützen. Im Aussenbereich ist darauf zu achten, dass **FALCOFOAM XTREME** nicht durch starke Windböen verweht wird und so Personen oder Gegenstände trifft. Frische Verklebungen 2 Stunden vor Nässe schützen. Im Innenbereich ist auf eine ausreichende Frischluftzufuhr zu achten.

FALCOFOAM XTREME strangförmig und in ausreichender Menge auf den Untergrund auftragen. Die Pistole soll nicht auf der Dämmplatte / der Wand aufliegen. Zwischen der Pistolendüse und dem Untergrund ist ein Abstand von ca. 1-2 cm einzuhalten. Die Pistole bei der Applikation möglichst senkrecht halten und durch betätigen des Drückers Volumen-Kleber von unten nach oben streifenweise auf die Dämmplatte oder die Wand aufsprühen.

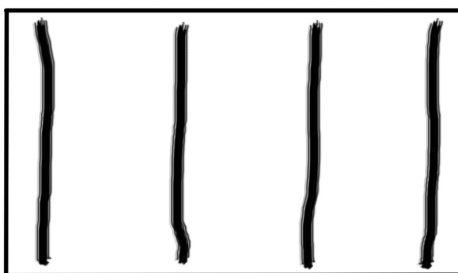
Nach dem Auftragen: Klebstoffstrang **ca. 3 bis 5 Minuten ablüften lassen** (bei +20°C, 65% r.F.), um die erforderliche Anfangshaftung zu erlangen. Der optimale Zeitpunkt für die Verklebung ist dann, wenn die Schaumoberfläche bei Berührung nicht mehr aufplatzt, aber noch keine Hautbildung stattgefunden hat. Bei Wärme und hoher Feuchtigkeit reagiert der Volumen-Kleber schneller, bei Kälte und trockener Luft langsamer. Durch leichtes besprühen von Wasser kann die Durchhärtung beschleunigt werden.

Danach die Materialien mit Druck zusammenfügen. Gut andrücken jedoch nicht anklopfen oder wieder abnehmen und neu ansetzen, da dies die Kleberstruktur beeinträchtigt und die Klebkraft verringert. In den nachfolgenden 10-15 Minuten können die Klebeteile noch nachjustiert werden. Bei senkrechter oder Überkopf- Verklebungen sind die Materialien bis zur Aushärtung, abhängig von der Luftfeuchtigkeit, der Temperatur und dem Gewicht, bei Bedarf ca. 0.5 bis 2 Stunden zu fixieren. Zur Haftüberbrückung eignet sich unser Falcohybrid „HIGH-TACK“, welcher dafür punktuell zwischen den „Schaumraupen“ aufgetragen wird (siehe Skizze 2). Der ausgehärtete Klebe-Schaum kann überputzt werden. Den Schaum vor UV schützen.

**Verarbeitung
Dämm- und
Bauplatten:**

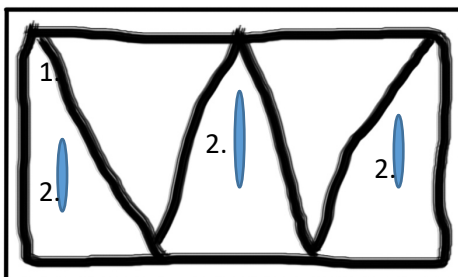
Perimeter- oder Flachdachdämmung sowie bei Mineralwollplatten mit nachträglicher Verdübelung. Mit 3 bis 4 Klebestränge pro m² ergibt sich eine **Ergiebigkeit von 12-14 m²** mit einer 750 ml Dose. Bei vertikalen Verklebungen sind die Klebestränge senkrecht anzuordnen.

(Verklebung als Montagehilfe oder vorübergehende Fixation)



**Verarbeitung
Fassaden-, Wand-
& Deckenisolation:**

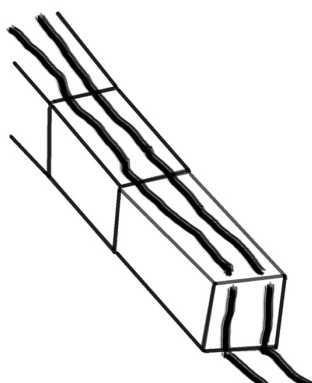
Den Klebestrang auf der Dämmplatte umlaufend, und innerhalb in Form eines **W** aufbringen. Im Angedrückten Zustand soll der Klebeflächenanteil mindestens 40% erreichen. Daraus ergibt sich eine **Ergiebigkeit von 5-7 m²** mit einer 750 ml Dose.



1.	Falcofoam XTREME
2.	Falcohybrid HIGH-TACK (optional)

**Verarbeitung
Steinverklebung &
Mauerwerk:**

Steinbreite bis 12.5 cm 1Klebestrang in der Steinmitte aufgebracht. Steinbreite > 15 cm mit jeweils 2 Klebesträge. Eine 750 ml Dose entspricht in etwa **1 Mörtelsack von 25 kg**.



Sicherheits- und Gefahrenhinweise:



Gefahrenhinweise: Extrem entzündbares Aerosol. Behälter steht unter Druck: Kann bei Erwärmung bersten. Kann vermutlich Krebs erzeugen. Gesundheitsschädlich bei Einatmen. Kann die Organe schädigen bei längerer oder wiederholter Exposition. Verursacht schwere Augenreizung. Kann die Atemwege reizen. Verursacht Hautreizungen. Kann bei Einatmen Allergie, asthmaartige Symptome oder Atembeschwerden verursachen. Kann allergische Hautreaktionen verursachen. Darf nicht in die Hände von Kindern gelangen. Von Hitze, heißen Oberflächen, Funken, offenen Flammen sowie anderen Zündquellenarten fernhalten. Nicht rauchen. Nicht gegen offene Flamme oder andere Zündquelle sprühen. Nicht durchstechen oder verbrennen, auch nicht nach Gebrauch. Einatmen von Gas und Aerosol vermeiden. Schutzhandschuhe, Schutzkleidung und Schutzbrille tragen. BEI KONTAKT MIT DEN AUGEN: Einige Minuten lang behutsam mit Wasser spülen. Vorhandene Kontaktlinsen nach Möglichkeit entfernen. Weiter spülen. Vor Sonnenbestrahlung schützen und nicht Temperaturen von mehr als 50°C aussetzen. Inhalt/Behälter der Verkaufsstelle zurückgeben oder der Sonderabfallsorgung zuführen.

Enthält: 4,4'-Diphenylmethan-diisocyanat (Isomere/Homologe)

Hinweis:

Schaum ist nicht UV-beständig. Fussbodenbelag mit Papier oder Plastikfolie abdecken. Schaumspritzer sofort mit Aceton oder PU-Reiniger entfernen (Vorsicht bei lösemittelpfindlichen Untergründe wie z.B.: lackierten oder pulverbeschichteten Oberflächen, etc.). Ausgehärteter Schaum kann nur mechanisch entfernt werden. Die Verantwortung für die sachgemäße Behandlung des gekauften Bauschaumes während dem Transport und der Anwendung obliegt dem Endverbraucher. Dose aufrecht transportieren!

Haltbarkeit:

12 Monate bei ungeöffneter, konstanter Lagertemperatur von +5°C bis +20°C, frostfreier, aufrechter Dosen-Lagerung.

Unsere technischen Richtlinien sollen nach bestem Wissen beraten, sie beruhen auf zuverlässigen Versuchsreihen und praktischen Erfahrung. Die darin enthaltenen Angaben und Daten halten wir für zuverlässig, sie sind aber unverbindlich. Vor einer Verwendung dieses Produktes sind entsprechende Eigenversuche vorzunehmen, um sicherzustellen, dass das Produkt die geforderten Bedingungen erfüllt. Es gilt das jeweils neueste Produktdatenblatt, das von uns angefordert werden sollte. Im Übrigen verweisen wir auf unsere allgemeinen Geschäftsbedingungen.