

Montageanleitung



ISIFOAM Brandschutzmasse NE
„System ZZ“
ETA-13/0093
Gültigkeit bis 27. Juni 2018



System ZZ-Brandschutzmasse NE:	3-16
/ Grundsätzliches	4
/ Systemkomponenten und Zubehör	5
/ Allgemeine Hinweise	6
/ Zulässige Einbauorte des Abschottungssystems	7
/ Zugelassene Installationen	7
/ Mindestarbeitsräume	8
/ Besonderheiten beim Einbau	10
/ Aufleistung und Rahmen	11
/ Montageschritte	12
/ Nachinstallation von Kabeln	13
/ Nationale Zusatzforderungen	13
/ Produktdaten ZZ-Masse NE	14
/ Untersuchung der Brandschutzeigenschaften unter Umwelteinflüssen	15
/ Leistungserklärung	16
System ZZ-Fire protection mastic NE:	17-30
/ Fundamentals	18
/ System components and accessories	19
/ General instructions	20
/ Permissible install locations of the through penetration firestop system	21
/ Approved penetrating elements	21
/ Minimum working clearances	22
/ Particularities for installation	24
/ Board frame and lining	25
/ Installation steps	26
/ Retroactive installation of cables	27
/ Supplemental national requirements	27
/ Product data ZZ-Mastic NE	28
/ Testing the fire safety properties under environmental influences	29
/ Declaration of performance	30

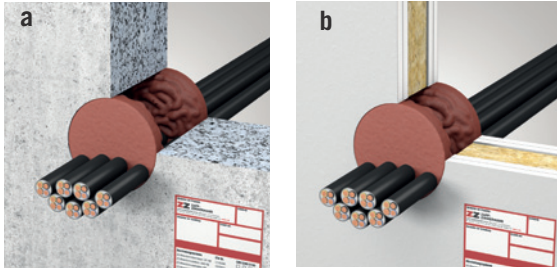
System ZZ-Brandschutzmasse NE

für Kabelabschottungen bis EI 120

Das System ZZ-Brandschutzmasse NE stellt den Feuerwiderstand in Bereichen von Wänden und Decken wieder her, in denen Kabel das Bauteil durchdringen.

System ZZ-Brandschutzmasse NE ETA-13/0093

Kabelabschottung bis EI 120 für Massivwände, Massivdecken und leichte Trennwände.
Brandabschottung von Elektrokabeln, Telekommunikationskabeln und optischen Faserkabeln.



a. System ZZ-Brandschutzmasse NE
in Massivwand

b. System ZZ-Brandschutzmasse NE
in leichter Trennwand

Besonders geeignet für: 1. Schnelles und einfaches Verschließen von Bauteilöffnungen
2. Kleine Abschottungen, 3. Schwer zugängliche und unregelmäßige Öffnungen

Grundsätzliches

- / Bei der Ausführung der Brandabschottung ist die Europäische Technische Zulassung ETA-13/0093, des Österreichischen Instituts für Bautechnik maßgebend.
- / Alle technischen Vorgaben wie z.B. zulässige Abschottungsgröße, Wand-/ Deckenarten, Feuerwiderstandsklassen, Installationen und deren erste Unterstützung, Arbeitsräume etc. sind der Zulassung zu entnehmen.
- / Es ist sicherzustellen, dass durch den Einbau der Brandabschottung die Standsicherheit des angrenzenden Bauteils, auch im Brandfall, nicht beeinträchtigt wird. Der Verwendbarkeitsnachweis des Bauteils ist zu beachten.
- / Alle betroffenen Vorschriften und technischen Regeln anderer Gewerke, insbesondere die der Elektrotechnik, sind zu beachten und einzuhalten.
- / Brandabschottungen in Decken sind gegen Belastungen, insbesondere auch gegen das Betreten, durch geeignete Maßnahmen zu sichern (z.B. durch Umwehrung oder durch Abdeckung mittels Gitterrost).
- / Gemäß ETAG 026-2 ist das Abschottungssystem der Nutzungskategorie Z₁ zuzuordnen. Das heißt, die zulässigen Umgebungsbedingungen für die Verwendung des Produkts sind Innenbereiche mit jeglicher Feuchtigkeit und Temperaturen über 0 °C.
- / Bitte beachten Sie die Sicherheitsdatenblätter der Produkte.

Systemkomponenten



Bezeichnung	Art.-Nr.	VE
1. ZZ-Masse NE 310 ml	B15N00-0013	12
2. Kennzeichnungsschild ETA <i>Bitte beachten Sie den Abschnitt Nationale Zusatzforderungen</i>	B16H00-0051	1

Zubehör



Bezeichnung	Art.-Nr.	VE
3. Profi-Kartuschenpistole 310 ml	B16H00-0024	1
4. EconoMax Kartuschenpistole (310 ml Kartusche & 580 ml Schlauchbeutel)	B16H00-0052	1
5. PowerMax Kartuschenpistole (310 ml Kartusche & 580 ml Schlauchbeutel)	B16H00-0053	1
6. Glättspachtel	B99H00-0161	1
7. Temperierbox WAECO TC 21FL <i>mit digitaler Temperaturanzeige, Temperaturregler fix 20 °C und Spannungswächter</i>	B99H00-0163	1
8. OTTO PE-Rundschnur B2 Ø 40 (Länge 1m)	B99H00-0106	20

Allgemeine Hinweise

- / Die Kabel müssen entsprechend den technischen Regeln auf Kabelrinnen und -leitern bzw. in Abstützvorrichtungen befestigt sein.
- / Die Kabeltragekonstruktionen (Kabelrinnen und -leitern) und deren Unterstützungen bzw. Befestigungen müssen aus Stahl bestehen und auf beiden Seiten der Brandabschottungen so befestigt sein, dass im Brandfall über die Zeitdauer der geforderten Feuerwiderstandsklasse keine zusätzliche mechanische Beanspruchung auf die Brandabschottungen wirken kann. Diesbezüglich sind die technischen Regeln und die Vorgaben des Herstellers des Kabeltragesystems und des Befestigungssystems einzuhalten.
- / Die Gesamtquerschnittsfläche der Installationen bezogen auf die Abschottungsfläche darf nicht mehr als 60 % betragen.
- / Die erste Unterstützung der Kabel muss bei Wand- und Deckeneinbau maximal 200 mm bzw. 250 mm vor der Abschottung montiert werden (Maximalabstand in Decken nur oberseitig gefordert).

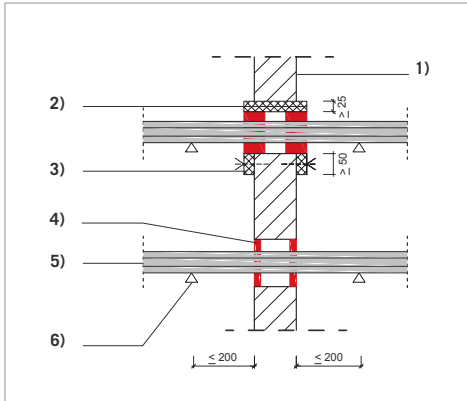


Bild 1:
Unterstützung von Kabeln in Wänden

Legende

- 1) Massivwand
- 2) Für Feuerwiderstandsklasse EI 120: Rahmen aus GKF-, Silikat- oder Kalziumsilikatplatte
- 3) Für Feuerwiderstandsklasse EI 120: Aufleistung (Breite ≥ 50 mm) aus GKF-, Silikat- oder Kalziumsilikatplatte
- 4) ZZ-Masse NE
- 5) Kabel
- 6) Erste Unterstützung der Kabel

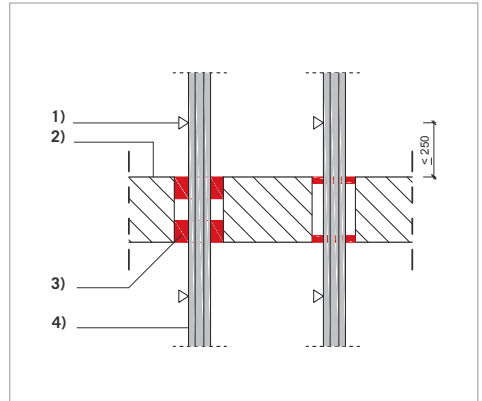


Bild 2:
Unterstützung von Kabeln in Decken

Legende

- 1) Erste Unterstützung der Kabel
- 2) Massivdecke
- 3) ZZ-Masse NE
- 4) Kabel

Zulässige Einbauorte des Abschottungssystems

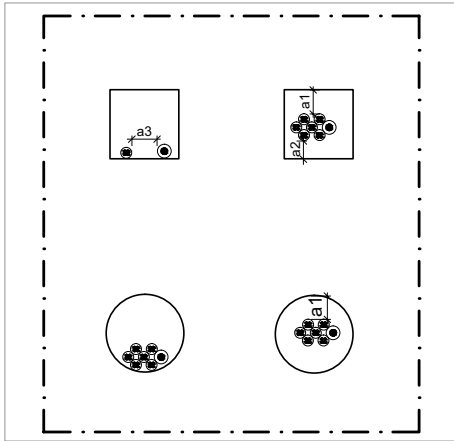
Bauteile	Mindest- dicke	Klassifizierung des Bauteils	Feuerwider- stand *	Minimale Schottdicke *	Minimale Verfülltiefe *	Maximale Schottabmessung
Massivwand: Porenbeton, Beton, Stahl- beton, Mauerwerk	100 mm	EN 13501-2	EI 90	100 mm	2 x 15 mm	100 x 100 [mm] ø 113 mm
			EI 120	150 mm	2 x 50 mm	
Leichte Trennwand: Holz- oder Stahl- ständerkonstruk- tion mit beidseiti- ger Beplankung	100 mm	EN 13501-2	EI 90	100 mm	2 x 15 mm	100 x 100 [mm] ø 113 mm
			EI 120	150 mm	2 x 50 mm	
Massivdecke: Porenbeton, Beton, Stahlbeton	150 mm	EN 13501-2	EI 90	150 mm	2 x 15 mm	100 x 100 [mm] ø 113 mm
			EI 120	150 mm	2 x 50 mm	

* Die erforderliche Schottdicke und Verfülltiefe in Abhängigkeit von der Feuerwiderstandsklasse und der durchgeführten Installation ist der Tabelle Feuerwiderstandsklassifizierungen zu entnehmen.

Zugelassene Installationen**Kabel**

/ **Mantelleitungen, Telekommunikationskabel, optische Faserkabel** bis zu einem maximalen Außendurchmesser von 21 mm

Mindestarbeitsräume



Legende

- a1:** Durchgeführtes Element - Obere Bauteillaubung der Abschottung
- a2:** Durchgeführtes Element - Untere bzw. seitliche Bauteillaubung der Abschottung
- a3:** Durchgeführtes Element - Durchgeführtes Element

Mindestarbeitsräume

Durchgeführte Elemente	a1	a2	a3
Mantelleitungen, Telekommunikationskabel, optische Faserkabel bis zu einem maximalen Außendurchmesser von 21 mm	0 mm	0 mm	0 mm
Zwischen zwei Abschottungen dieser Zulassung			50 mm

Feuerwiderstandsklassifizierungen

Einbau in leichte Trennwände oder Massivwände einer Dicke ≥ 100 mm bzw. in Massivdecken einer Dicke ≥ 150 mm.

DURCHGEFÜHRTE ELEMENTE		MINIMALE SCHOTTDICKE 100 mm MINIMALE VERFÜLLTIEFE 2 x 15 mm	MINIMALE SCHOTTDICKE 150 mm MINIMALE VERFÜLLTIEFE 2 x 50 mm
Kabel	Mantelleitungen, Telekommunikationskabel und optische Faserkabel bis zu einem Außendurchmesser von 21 mm	E 120 / EI 90	E 120 / EI 120

System ZZ-Brandschutzmasse NE ETA-13/0093**Besonderheiten beim Einbau in Massivwände der Feuerwiderstandsklasse EI 120**

- / Wenn die Massivwand im Bereich der Brandabschottung nicht der geforderten Mindestschottdicke entspricht, ist ringsum die Schottöffnung wahlweise ein umlaufender Rahmen (s. Bild 2) bzw. eine Aufleistung (s. Bild 1) aus nichtbrennbaren Bauplatten (GKF-, Silikat- bzw. Kalziumsilikatplatten der Klasse A2-s1, d0 bzw. A1 gem. EN 13501-1) vorzusehen.
- / Die einzelnen Rahmenteile (mind. 2 x 12,5 mm bzw. mind. 25 mm dick) werden in der Öffnung miteinander verklemt. Die Fuge zwischen Massivwand und Rahmen muss z.B. mit Gipsfüllspachtel verschlossen werden. Es kann auf die Befestigung mit Schrauben verzichtet werden.
- / Für die Befestigung der Aufleistung (mind. 50 mm breit) müssen für den Untergrund geeignete und ausreichend große / lange Schrauben und Metalldübel bzw. Schraubanker verwendet werden. In Porenbetonbauteilen sind Schnellbau- oder Spanplattenschrauben ohne Dübel zu verwenden. Es müssen mindestens zwei Schrauben je Bauplatte zur Anwendung kommen, der Abstand zwischen Schrauben darf maximal 150 mm betragen.

Besonderheiten beim Einbau in Massivdecken

- / Abschottungen in Decken sind gegen Belastungen, insbesondere gegen das Betreten, durch eine Abdeckung mittels Gitterrost oder einer Umwehrung zu sichern.

Besonderheiten beim Einbau in leichte Trennwände

- / Wenn kein Rahmen verwendet wird, muss der Hohlraum zwischen den Beplankungen der leichten Trennwand mit Mineralwolle (Schmelzpunkt ≥ 1000 °C, Mindestdichte 40 kg/m³) mindestens 10 cm umlaufend dicht verstopft werden.
- / Bei Wänden mit Holzständerunterkonstruktion muss mindestens ein Abstand von 100 mm zwischen Abschottung und Holzständern vorhanden sein, der mit Mineralwolle (Klassifizierung A2-s1, d0 bzw. A1 gem. EN 13501-1) verstopft wird. Der Holzständerquerschnitt soll mindestens 50 mm x 75 mm betragen (Breite x Tiefe).

Besonderheiten beim Einbau in leichte Trennwände der Feuerwiderstandsklasse EI 120

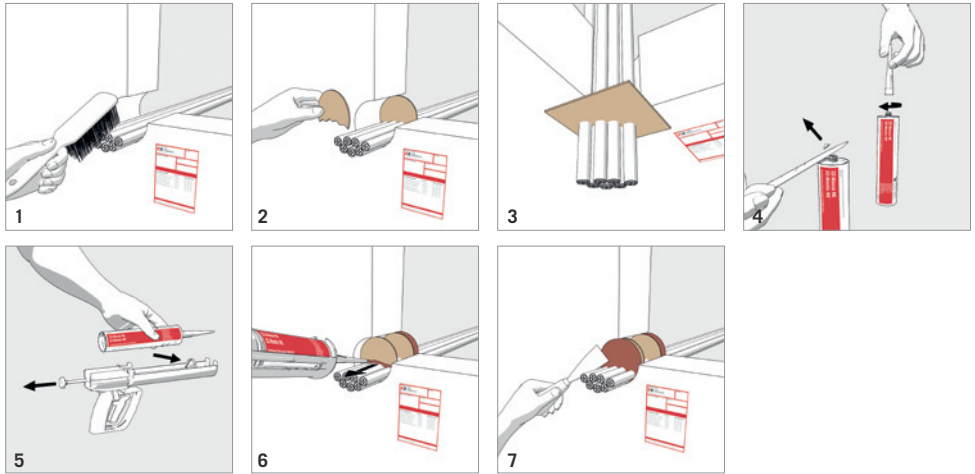
- / Wenn die leichte Trennwand im Bereich der Brandabschottung nicht der geforderten Mindestschottdicke entspricht, ist ringsum die Schottöffnung wahlweise ein umlaufender Rahmen (s. Bild 2) bzw. eine Aufleistung (s. Bild 1) aus nichtbrennbaren Bauplatten (GKF-, Silikat- bzw. Kalziumsilikatplatten der Klasse A2-s1, d0 bzw. A1 gem. EN 13501-1) vorzusehen.
- / Die einzelnen Rahmenteile (mind. 2 x 12,5 mm bzw. mind. 25 mm dick) werden in der Öffnung miteinander verklemmt. Die Fuge zwischen leichter Trennwand und Rahmen muss z.B. mit Gipsfüllspachtel verschlossen werden. Es kann auf die Befestigung mit Schrauben verzichtet werden.
- / Für die Befestigung der Aufleistung (mind. 50 mm breit) müssen ausreichend große / lange Schnellbau- oder Spanplattenschrauben verwendet werden. Es müssen mindestens zwei Schrauben je Bauplatte zur Anwendung kommen, der Abstand zwischen Schrauben darf maximal 150 mm betragen.

Aufleistung und Rahmen (nur erforderlich für die Feuerwiderstandsklasse EI 120)

Bild 1:
Aufleistung für Massivwand und leichte Trennwand
 (wahlweise ein- oder beidseitig angeordnet)



Bild 2:
Rahmen für Leichte Trennwand und Massivwand
 (wahlweise einseitig bündig oder mittig)



Montageschritte

Bei der Ausführung der Brandabschottung sind die Zulassung ETA-13/0093 und die jeweiligen nationalen Bestimmungen maßgebend.

1. Reinigen Sie vor der Montage die Bauteillaubung. Flächen, auf denen die ZZ-Masse NE aufgebracht wird, sollten frei von Schmutz, Öl, Wachs und Fett sein.
2. Es kann Hinterfüllmaterial bestehend aus Mineralwolle, Pappe oder Polyethylen (z.B. PE-Rundschnüre) verwendet werden. Es ist darauf zu achten, dass die minimale Verfülltiefe der ZZ-Masse NE eingehalten werden kann.
3. Bei größeren Öffnungen in Decken ist die Verwendung einer deckenunterseitigen Schalung (z.B. Pappe) zu empfehlen. Diese kann auf der Abschottung verbleiben.
4. Die Kartusche aufrecht halten, die Spitze mit einem scharfen Messer abschneiden und die Dosierspitze aufschrauben. Die Dosierspitze kann nach Bedarf gekürzt werden.
5. Die Kartusche in das vorgesehene Auspressgerät einlegen.
6. ZZ-Masse NE ist von hinten nach vorne gleichmäßig in die Öffnung einzubringen.
7. Das Abglätten kann z.B. mit einem Glättspachtel oder einem Pinsel mit etwas Wasser erfolgen.

Nachinstallation von Kabeln

- / Neu durchzuführende Installationen können durch die vorhandene Kabelabschottung geführt werden. Dafür können mit einem geeigneten Schneid-/Bohrwerkzeug ausreichend große Öffnungen in der Abschottung hergestellt werden. (Unter Berücksichtigung der notwendigen Schutzmaßnahmen und Sicherheitsbestimmungen)
- / Hohlräume oder Lücken um die neu durchgeführten Installationen oder aufgrund entfernter Kabel müssen wieder mit ZZ-Masse NE gefüllt werden.
- / Die neu hinzugefügten Installationen müssen alle Anforderungen der ETA erfüllen. (z.B. erste Unterstützung).

Nationale Zusatzanforderungen

Deutschland

- / Das Abschottungssystem ist mit einem Schild neben der Abschottung dauerhaft zu kennzeichnen.
- / Dem Auftraggeber ist nach Fertigstellung der Arbeiten eine schriftliche Übereinstimmungsbestätigung auszuhändigen.

Produktdaten ZZ-Masse NE	
Beschreibung:	Acryl, versetzt mit halogenfreien Brandschutzadditiven, intumeszierend
Brandverhalten nach DIN EN 13501-1:	Klasse E
Baustoffklasse nach DIN 4102:	DIN 4102-B1 (auf massiven mineralischen Baustoffen, Mindestdicke 20 mm und zwischen massiven mineralischen Baustoffen (Rohdichte $\geq 1500 \text{ kg/m}^3$) in einer Dicke bis 20 mm und einer Breite bis 40 mm)
Einsatzbereiche:	ZZ-Masse NE kann als / Kabelabschottung bis zu einer Feuerwiderstandsklasse EI 120 und als / Systemkomponente für andere Abschottungssysteme von ZAPP-ZIMMERMANN verwendet werden.
Farbe:	Rotbraun
Inhalt:	310 ml (Kartusche)
Transport / Lagerung:	+ 5 °C bis + 30 °C (trocken, in Originalgebinden)
Verarbeitungstemperatur:	+ 10 °C bis + 30 °C, empfohlen: + 20 °C bis + 25 °C
Rohdichte:	1300 kg/m^3 bis 1450 kg/m^3

Untersuchung der Brandschutzeigenschaften unter Umwelteinflüssen

Zulässige Umgebungsbedingungen:

Gem. ETAG 026-2:

Nutzungskategorie Z₁
Produkte für die Verwendung in Innenbereichen
mit jeglicher Feuchtigkeit und Temperaturen
über 0 °C

Leistungserklärung

Links zu den Leistungserklärungen

Systemkomponente	Link
ZZ-Masse NE	www.z-z.eu/dop-11-05

System ZZ-Fire protection mastic NE

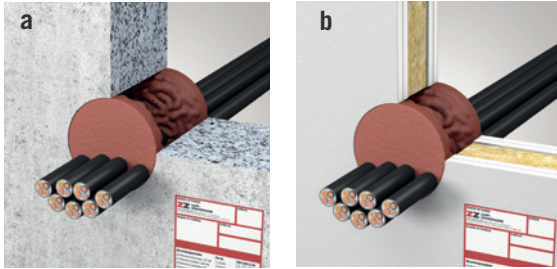
for cable penetration seals up to EI 120

The System ZZ-Fire protection mastic NE restores the fire resistance in areas of walls and floors where cables penetrate the component.

System ZZ-Fire protection mastic NE ETA-13/0093

Cable penetration seal up to EI 120 for rigid walls, rigid floors and flexible walls.

Through penetration firestop system for electrical, telecommunication and optical fibre cables.



a. System ZZ-Fire protection mastic NE in rigid wall

b. System ZZ-Fire protection mastic NE in flexible wall

Specially suited for: 1. Fast and easy sealing of component openings

2. Small through penetration firestop systems, 3. Openings that are difficult to access or that are irregular

Fundamentals

- / For execution of the through penetration firestop system the European technical approval ETA-13/0093 issued by the Austrian Institute of Construction Engineering (Österreichisches Institut für Bautechnik) is authoritative.
- / All technical specifications of the ETA, such as maximum opening size, wall types/floor types, fire resistance classifications, penetrating elements and the first support of the penetrating elements, working clearances, etc. are provided in the approval.
- / It must be ensured that the stability of the adjacent component is not impaired through installation of the through penetration firestop system, even in the event of fire. The information specified in the usability certification must be complied with.
- / All applicable directives and technical rules of other trades, particularly electrical engineering directives and technical rules, must be complied with.
- / Through penetration firestop systems in floors must be safeguarded against loads, in particular also against being walked on, through suitable measures (e.g. through enclosure or through covering with a grate).
- / In accordance with ETAG 026-2, the through penetration firestop system can be assigned to use category Z₁. This means that the permissible ambient conditions for use of the product are indoor areas with humidity and temperatures above 0 °C.
- / Comply with the instructions on the safety data sheets for the products.

System components



Designation	Art. no.	PU
1. ZZ-Mastic NE 310 ml	B15N00-0013	12
2. Identification plate ETA <i>Please pay attention to the section, Supplemental national regulations</i>	B16H00-0051	1

Accessories



Designation	Art. no.	PU
3. Professional dispensing gun 310 ml	B16H00-0024	1
4. EconoMax dispensing gun (310 ml cartridge & 580 ml tubular bag)	B16H00-0052	1
5. PowerMax dispensing gun (310 ml cartridge & 580 ml tubular bag)	B16H00-0053	1
6. Smoothing trowel	B99H00-0161	1
7. Tempering box WAECO TC 21FL <i>with digital temperature display, temperature regulator fixed at 20 °C and voltage monitor</i>	B99H00-0163	1
8. OTTO PE round cord B2 Ø 40 (length 1 m)	B99H00-0106	20

General instructions

- / The cables must be fastened on the cable trays and cable ladders or in support devices in accordance with the technical rules.
- / The cable support systems (cable trays and ladders) and the associated supports or fastenings must be made of steel and fastened on both sides of the through penetration firestop systems in such a manner that in the event of fire, additional mechanical stress cannot act on the through penetration firestop systems over the period of time specified by the required fire resistance class. In this regard, the technical

- rules and specifications provided by the manufacturer of the cable support system and of the fastening system must be complied with.
- / The total cross section area of the penetrating elements based on the area of the through penetration firestop system must not exceed 60 %.
- / The first support of the cables must be mounted maximum 200 mm in front of the through penetration firestop system for wall installation and 250 mm for floor installation (maximum distance in floors only required top-side).

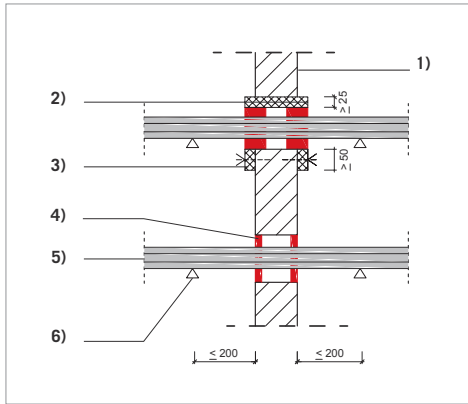


Fig. 1:
Support of cables in walls

Legend

- 1) Rigid wall
- 2) For fire resistance class EI 120: Lining of drywall, silicate or calcium silicate board
- 3) For fire resistance class EI 120: Board frame (width ≥ 50 mm) of drywall, silicate or calcium silicate board
- 4) ZZ-Mastic NE
- 5) Cables
- 6) First support of the cables

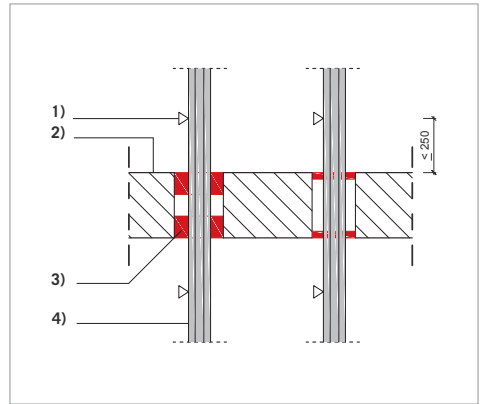


Fig. 2:
Support of cables in floors

Legend

- 1) First support of the cables
- 2) Rigid floor
- 3) ZZ-Mastic NE
- 4) Cables

Permissible install locations of the through penetration firestop system

Components	Minimum thickness	Classification of the component	Fire resistance classification *	Minimum seal thickness *	Minimum fill depth *	Maximum opening size
Rigid wall: Aerated concrete, concrete, reinforced concrete, masonry	100 mm	EN 13501-2	EI 90	100 mm	2 x 15 mm	100 x 100 [mm] ø 113 mm
			EI 120	150 mm	2 x 50 mm	
Flexible wall: Timber or steel studs lined on both sides	100 mm	EN 13501-2	EI 90	100 mm	2 x 15 mm	100 x 100 [mm] ø 113 mm
			EI 120	150 mm	2 x 50 mm	
Rigid floor: Aerated concrete, concrete, reinforced concrete	150 mm	EN 13501-2	EI 90	150 mm	2 x 15 mm	100 x 100 [mm] ø 113 mm
			EI 120	150 mm	2 x 50 mm	

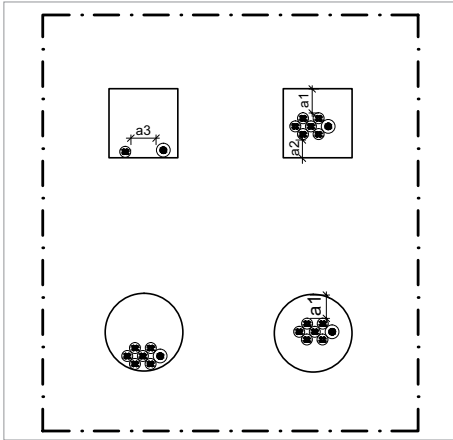
* The required seal thickness and fill depth depending on the fire resistance classification and the penetrating element that is routed through is specified in the fire resistance classification table.

Approved penetrating elements

Cables

/ **Sheathed electrical cables, telecommunication cables, optical fibre cables** up to a maximum outer diameter of 21 mm

Minimum working clearances



Legend

- a1:** Penetrating element - top edge of aperture
- a2:** Penetrating element - lower or lateral edge of aperture
- a3:** Penetrating element - penetrating element

Minimum working clearances

Penetrating elements	a1	a2	a3
Sheathed electrical cables, telecommunication cables, optical fibre cables up to a maximum outer diameter of 21 mm	0 mm	0 mm	0 mm
Between two through penetration firestop systems of this approval	50 mm		

Fire resistance classifications

*Installation in flexible walls or rigid walls with a thickness ≥ 100 mm
or in rigid floors with a thickness ≥ 150 mm*

PENETRATING ELEMENTS		MINIMUM FILL DEPTH 2 x 15 mm MINIMUM SEAL THICKNESS 100 mm	MINIMUM FILL DEPTH 2 x 50 mm MINIMUM SEAL THICKNESS 150 mm
Cables	Sheathed electrical cables, telecommunication cables, optical fibre cables up to a maximum outer diameter of 21 mm	E 120 / EI 90	E 120 / EI 120

System ZZ-Fire protection mastic NE ETA-13/0093**Particularities for installation in rigid walls of fire resistance class EI 120**

- / If the thickness of the rigid wall in the area of the through penetration firestop system is less than the required minimum seal thickness, then all around the opening, either an enclosing lining (see Fig. 2) or a board frame (see Fig. 1) of non-flammable drywall or silicate or calcium silicate boards (class A2-s1, d0 or A1 in accordance with EN 13501-1) must be provided.
- / The individual lining parts (at least 2 x 12.5 mm or at least 25 mm thick) are jammed together in the opening. The joint between rigid wall and lining must be sealed, for example, with plaster filler. Fastening with screws can be dispensed with.
- / For the fastening of the board frame (at least 50 mm wide) screws and metal anchors or screw anchors that are sufficiently large/long and suitable for the substrate must be used. In aerated concrete dry-wall screws or chipboard screws without dowels must be used. At least two screws per board must be used, the distance between screws must be a maximum of 150 mm.

Particularities for installation in rigid floors

- / Through penetration firestop systems in floors must be safeguarded against loads, particularly they must be safeguarded against being walked on, through a grate covering or enclosure.

Particularities for installation in flexible walls

- / If a lining is not used, the cavity between the boards of the flexible wall must be plugged tightly with mineral wool (melting point ≥ 1000 °C, minimum density 40 kg/m³) at least 10 cm around the perimeter.
- / For timber stud walls, at least a distance of 100 mm between the through penetration firestop system and timber studs must be present, and the cavity between must be plugged with mineral wool (classification A2-s1, d0 or A1 in accordance with EN 13501-1). The timber stud cross section should be at least 50 mm x 75 mm (width x depth).

Particularities for installation in flexible walls of fire resistance class EI 120

- / If the thickness of the flexible wall in the area of the through penetration firestop system is less than the required minimum seal thickness, then all around the opening, either an enclosing lining (see Fig. 2) or a board frame (see Fig. 1) of non-flammable drywall or silicate or calcium silicate boards (class A2-s1, d0 or A1 in accordance with EN 13501-1) must be provided.
- / The individual lining parts (at least 2 x 12.5 mm or at least 25 mm thick) are jammed together in the opening. The joint between flexible wall and lining must be sealed, for example, with plaster filler. Fastening with screws can be dispensed with.
- / For the fastening of the board frame (at least 50 mm wide) dry-wall screws or chipboard screws that are sufficiently large/long must be used. At least two screws per board must be used, the distance between screws must be a maximum of 150 mm.

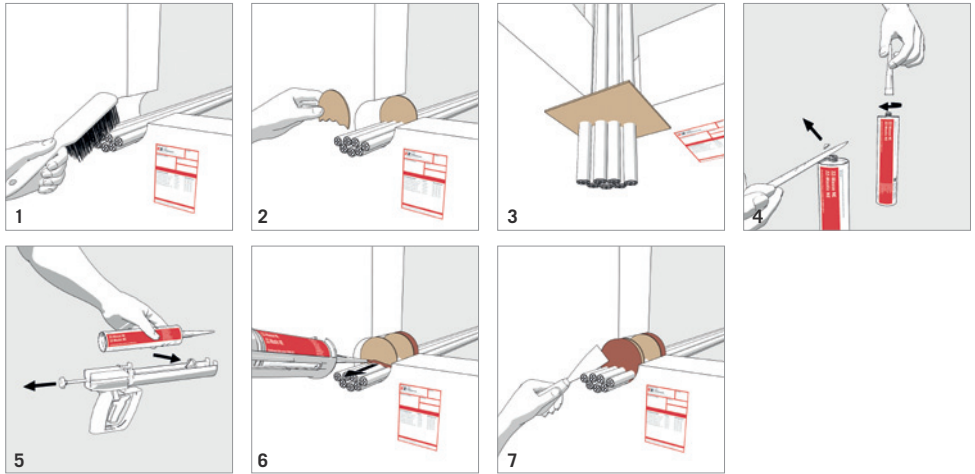
Board frame and lining (only required for fire resistance class EI 120)



Fig. 1:
Board frame for rigid wall and flexible wall
(arranged either on one side or both sides)



Fig. 2:
Lining for flexible wall and rigid wall
(either flush on one side or centered)

System ZZ-Fire protection mastic NE ETA-13/0093**Installation steps**

The approval, ETA-13/0093, and the respective national regulations are authoritative for execution of the through penetration firestop system.

1. Clean before installing the component opening. Surfaces on which the ZZ-Mastic NE is applied should be free of dirt, oil, wax and grease.
2. Backfill material, consisting of mineral wool, cardboard or polyethylene (e.g. PE round cords) can be used. It must be ensured that the minimum fill depth of the ZZ-Mastic NE can be complied with.
3. For larger openings in floors the use of a formwork on the underside of the floor (e.g. cardboard) is recommended. This can remain on the through penetration firestop system.
4. Hold the cartridge vertically, cut off the tip with a sharp knife, and screw on the nozzle. The nozzle can be shortened as needed.
5. Insert the cartridge into the intended dispensing gun.
6. ZZ-Mastic NE must be introduced uniformly into the opening from back to front.
7. Smoothing can be executed with a smoothing trowel or a brush, for example, with a little water.

Retroactive installation of cables

- / New penetrating elements can be routed through the existing cable penetration seal. Use a suitable cutting/drilling tool to make sufficiently large openings in the penetration seal. (In compliance with the necessary protective measures and safety regulations).
- / Cavities or gaps around the newly added penetrating elements or due to removed cables must be refilled with ZZ-Mastic NE.
- / The newly added penetrating elements must satisfy all ETA requirements (e.g. first support).

Supplemental national requirements**Germany**

- / The through penetration firestop system must be permanently marked with an identification plate.
- / After the tasks have been concluded a written confirmation of conformance must be given to the client.

System ZZ-Fire protection mastic NE ETA-13/0093

Product data ZZ-Mastic NE	
Description:	Acrylic with halogen-free fire-safety additives, intumescent
Reaction to fire in accordance with DIN EN 13501-1:	Class E
Reaction to fire in accordance with DIN 4102:	DIN 4102-B1 (on solid mineral building materials, minimum thickness 20 mm and between solid mineral building materials (bulk density $\geq 1500 \text{ kg/m}^3$) in a thickness up to 20 mm and a width up to 40 mm)
Implementation areas:	ZZ-Mastic NE can be used as / cable penetration seal up to a fire resistance class EI 120 and as / system component for other through penetration firestop systems from ZAPP-ZIMMERMANN.
Colour:	Red-brown
Content:	310 ml (cartridge)
Transport/storage:	+ 5 °C to + 30 °C (dry, in original containers)
Application temperature:	+ 10 °C to + 30 °C, recommended: + 20 °C to + 25 °C
Bulk density:	1300 kg/m ³ to 1450 kg/m ³

Testing the fire safety properties under environmental influences

Permissible ambient conditions:

In accordance with ETAG 026-2:

Use category Z₁
Products for use in indoor areas with humidity
and temperatures above 0 °C

Declaration of performance

Links to the declaration of performance

System component	Link
ZZ-Mastic NE	www.z-z.eu/dop-11-05

ZAPP-ZIMMERMANN GmbH
Marconistraße 7-9
50769 Köln

Phone: +49 221 97061-0
Fax: +49 221 97061-929
E-mail: info@z-z.eu
Internet: www.z-z.eu

Bilder/ Images

ZAPP-ZIMMERMANN GmbH

Copyright

© ZAPP-ZIMMERMANN GmbH

Stand: 04.2014

Irrtümer und technische Änderungen
sind vorbehalten. Modifications and
errors excepted.

Art.-Nr./ Art. no.: B99M00-0053

ZZ ZAPP-
ZIMMERMANN

INNOVATIVE FIRE-PROTECTION SYSTEMS

www.z-z.eu